

2026年度青森明の星中学校入学

第2回適性テスト

算 数

答えはすべて解答用紙に記入しなさい。

1 次の(1)～(7)の計算をなさい。また、(8)は計算したときの商とあまりを、(9)、(10)は□にあてはまる数字を答えなさい。(20点)

(1) $354 - 76$

(2) $48 - 25 + 53$

(3) $125 \div 5 \times 4$

(4) $17 - 7.9$

(5) 6.2×15

(6) $2\frac{1}{4} - \frac{3}{4}$

(7) $\frac{2}{5} + \frac{3}{6}$

(8) $2026 \div 8$

(9) $1350 \text{ mm} = \square \text{ m}$

(10) 150人の□割は90人

2 次の(1)～(5)の問いに答えなさい。(10点)

(1) 二千三十四万百三十六を数字で書きなさい。

(2) 60 cm のひも 1 本をすべて使って正方形をつくる時、1 辺の長さを求めなさい。

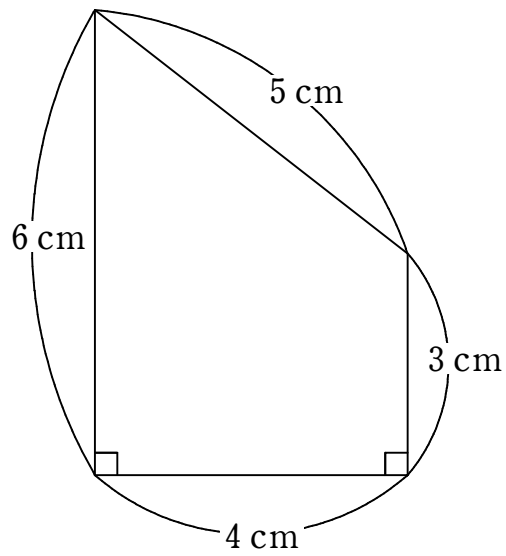
(3) 毎分 50 m の速さで学校から離れた図書館までの道のりを進むとき、30 分かかった。
このとき、学校から図書館までは何 km か、求めなさい。

(4) 1 から 10 までの中で、約数の個数が 3 個である整数をすべて書きなさい。

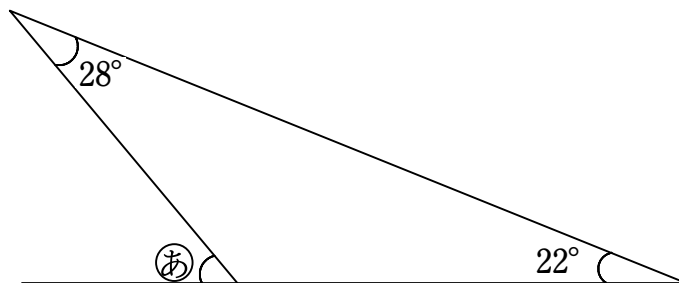
(5) 80 円のお菓子を 8 個買おうとしたとき、持っているお金から 40 円足りなかった。
持っているお金はいくらか、求めなさい。

3 次の(1), (2)の問いに答えなさい。(4点)

(1) 下の四角形の面積を求めなさい。



(2) 下の図の角 $\textcircled{あ}$ の大きさは何度か、求めなさい。



4 右の図1のように、矢印で○がつながっている。○の中の数をかけた答えを矢印の先に当てはめる。ただし、○に当てはまる数は、1以外の整数である。次の(1)～(3)の問いに答えなさい。(8点)

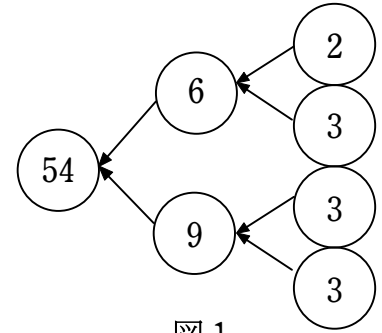


図1

(1) 右の図2のように、○がつがなっているとき、空らんア、イに当てはまる数を答えなさい。

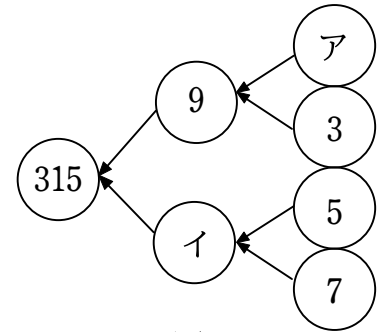


図2

(2) 右の図3のように、○がつがなっているとき、空らんウ、エに当てはまる数を答えなさい。

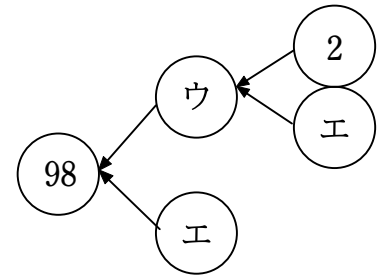


図3

(3) 右の図4のように、○がつがなっているとき、空らんオ、カ、キに当てはまる数の組み合わせを1つ答えなさい。

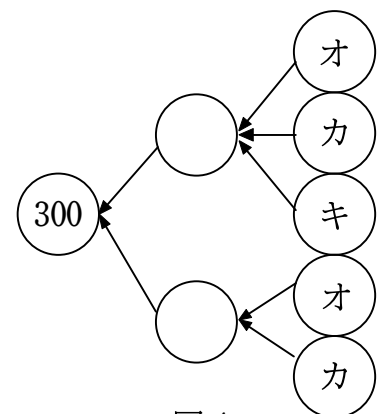


図4

- 5 2025年に東京で第25回デフリンピックが開催された。デフリンピックとは、聴覚障がい者のための世界規模の総合スポーツ競技大会である。下の表は第16回から第25回までのデフリンピックに出場した国と地域の数と、出場選手数をまとめたものである。次の(1)～(3)の問いに答えなさい。(8点)

表 出場した国と地域の数と出場選手数

回数	第16回	第17回	第18回	第19回	第20回	第21回	第22回	第23回	第24回	第25回
国と地域の数	30	52	65	67	63	77	83	86	73	81
出場選手数(単位:人)	955	1679	2028	2208	2038	2493	2711	2873	2412	3081

出典：全日本ろうあ連盟HP

- (1) 出場した国と地域の数について、第25回は第16回の何倍になっているか、求めなさい。
- (2) 出場選手数について、第25回は第24回から何人増えているか、求めなさい。
- (3) 出場選手数について、前の回から人数が一番増加したのは第何回か求めなさい。また、その増加した人数も求めなさい。